

## 2QD0108T17-C-xx 驱动核



图片仅供参考。

### 特征

- 双通道驱动核
- 运行电压最高 1700V
- 单通道峰值电流  $\pm 8A$ ，驱动功率 1W
- 绝缘耐压 6000V
- 直接 / 半桥模式选择
- 集成原 / 副边供电欠压保护
- 集成 IGBT 短路保护
- 集成软关断

**RoHS**  
COMPLIANT

[第 09 页](#)

[第 09 页](#)

[第 10 页](#)

[第 12 页](#)

### 主要参数

$V_{CC}$	15V
$V_G$	+15V, -9.5V
P 最大值	1W
$I_G$ 最大值	$\pm 8A$
$f_s$ 最大值	50kHz
$T_A$	-40°C ~85°C
绝缘耐压	6000Vac

### 描述

2QD0108T17-C-xx 是一款双通道紧凑型中功率驱动核，基于青铜剑开发的第二代 ASIC 芯片组，用于高可靠性应用。

2QD0108T17-C-xx 适用于 1700V 及以下电压的 IGBT 模块，搭配相应外围电路后可支持多种拓扑。

### 典型应用

- 储能变流器
- 光伏逆变器
- 电机传动
- 开关电源
- 感应加热

### 机械尺寸

机械尺寸图：参见 [第 13 页](#)

## 原理框图

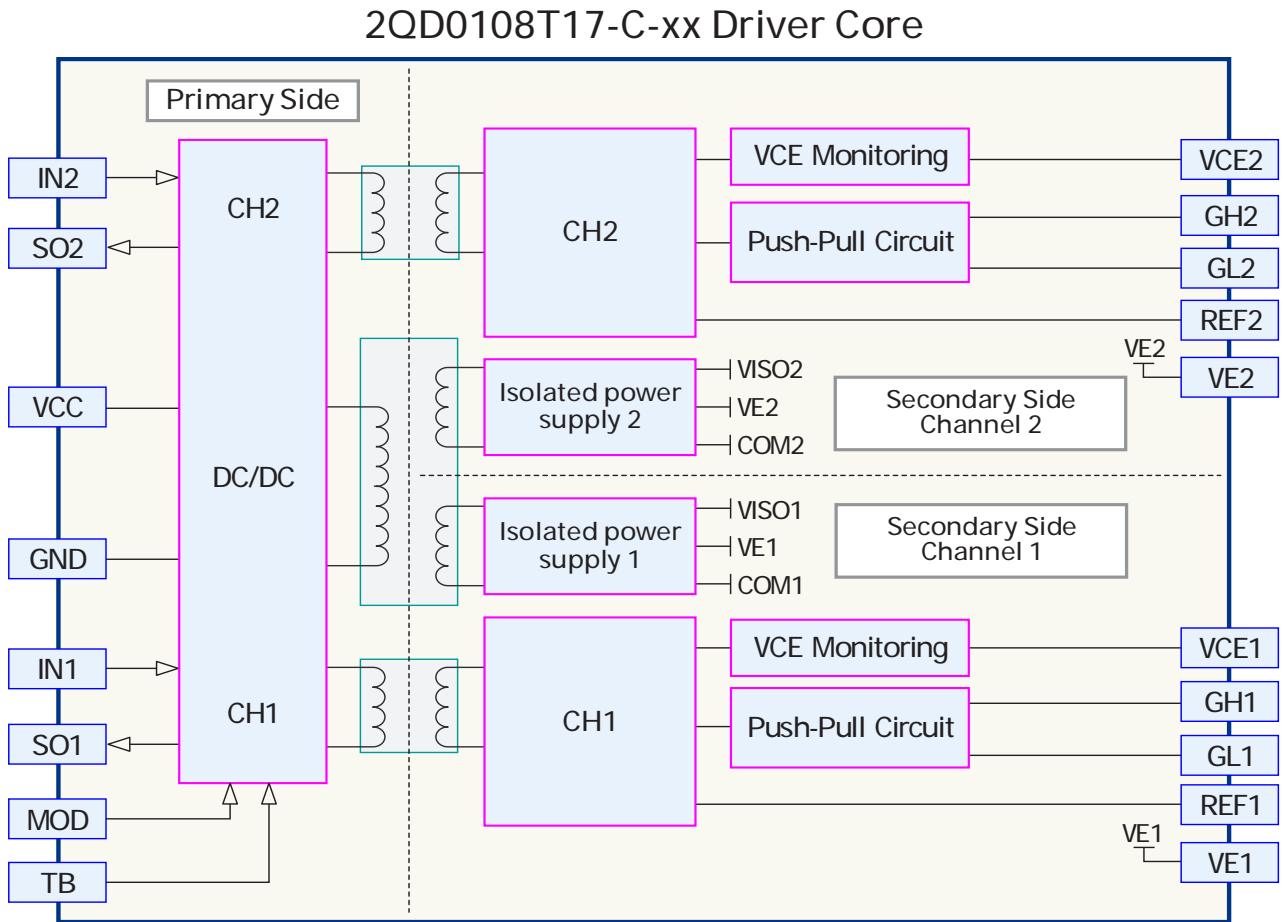


图 1. 2QD0108T17-C-xx 原理框图

## 推荐外部电路

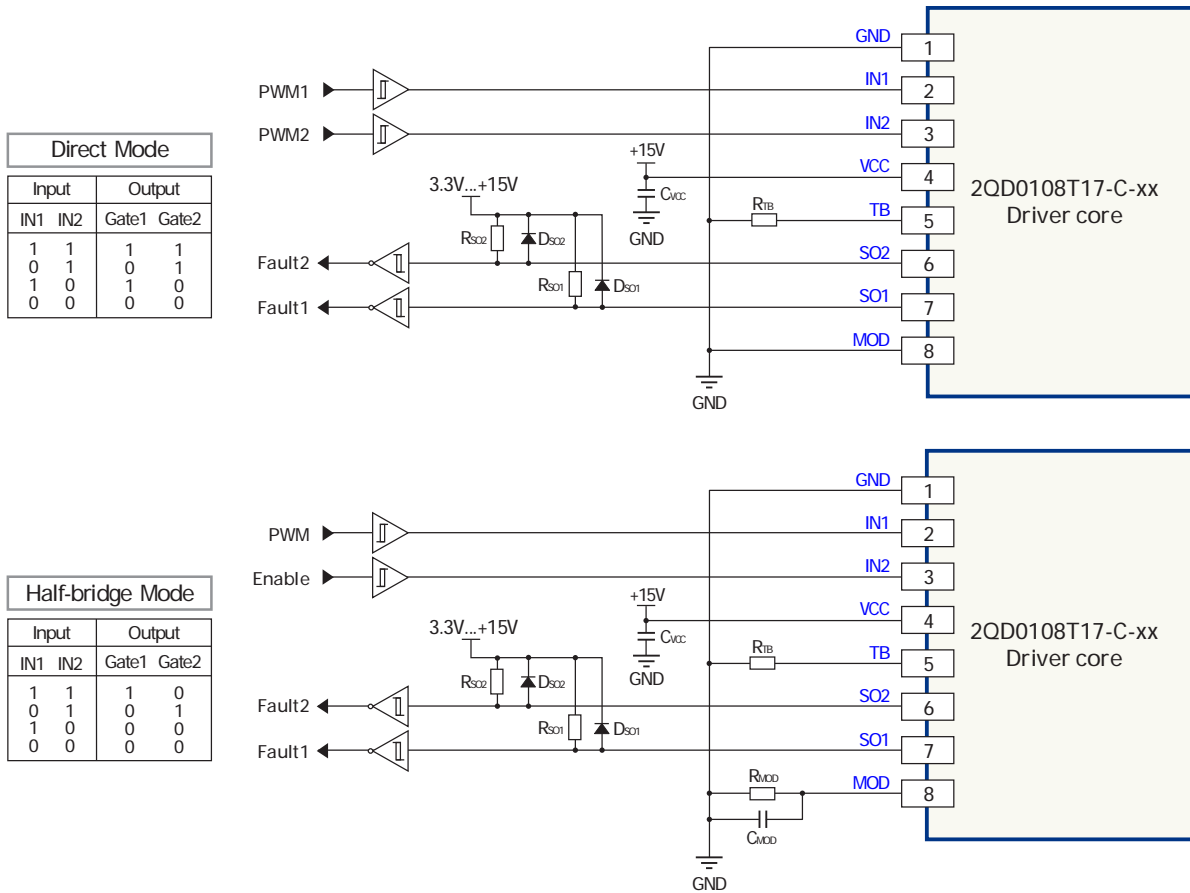


图 2. 2QD0108T17-C-xx 推荐外部电路 (原边)

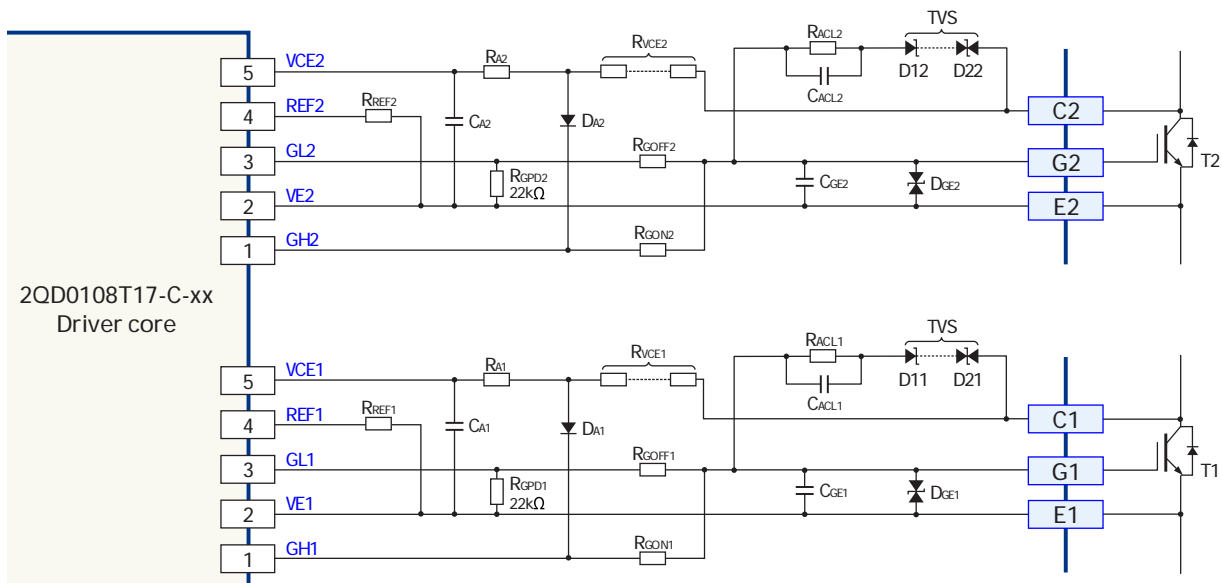


图 3. 2QD0108T17-C-xx 推荐外部电路 (副边)

## 端子定义

### P1 插座

端子	符号	说明	端子	符号	说明
1	GH1	通道 1 门极开通 <sup>1)</sup>	4	REF1	通道 1 $V_{CE}$ 检测阈值电压设置 <sup>4)</sup>
2	VE1	通道 1 发射极 <sup>2)</sup>	5	VCE1	通道 1 $V_{CE}$ 检测 <sup>5)</sup>
3	GL1	通道 1 门极关断 <sup>3)</sup>			

### P2 插座

端子	符号	说明	端子	符号	说明
1	GH2	通道 2 门极开通 <sup>1)</sup>	4	REF2	通道 2 $V_{CE}$ 检测阈值电压设置 <sup>4)</sup>
2	VE2	通道 2 发射极 <sup>2)</sup>	5	VCE2	通道 2 $V_{CE}$ 检测 <sup>5)</sup>
3	GL2	通道 2 门极关断 <sup>3)</sup>			

注：1) 开通端子连接到外部开通电阻  $R_{GONx}$ ，在开通状态上拉至  $VISOx$ ，在关断状态下变为高阻抗。

2) 连接到功率器件发射极和支撑电容。

3) 关断端子连接到外部关断电阻  $R_{GOFFx}$ ，在关断状态下拉至  $COMx$ ，在开通状态下变为高阻抗。

4) 退饱和和保护内部比较器阈值设置端子，细节请参考章节“IGBT 短路保护”。

5) 退饱和和检测端子，细节请参考章节“IGBT 短路保护”。

### P3 插座

端子	符号	说明	端子	符号	说明
1	GND	接地端	5	TB	锁定时间配置
2	IN1	通道 1 控制输入	6	SO2	通道 1 状态输出
3	IN2	通道 2 控制输入	7	SO1	通道 2 状态输出
4	VCC	15V 供电 <sup>1)</sup>	8	MOD	模式选择（直接 / 半桥）

注：1) 15V 直流供电需稳定，确保足够的支撑电容以避免瞬态电压跌落。

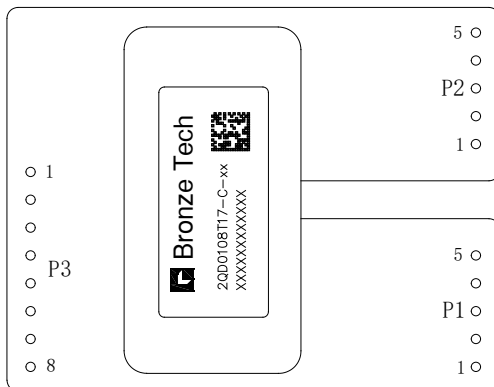


图 4. 2QD0108T17-C-xx 端子位置

## 规格

### 绝对限值

参数	备注	最小	最大	单位
供电电压 $V_{CC}$	VCC 对 GND	0	15.5	V
逻辑输入及输出电压	原边对 GND	0	VCC	
SOx 电流	故障工况, 下拉电流		20	mA
单通道驱动功率	运行温度 $\leq 85^{\circ}\text{C}$		1	W
单通道峰值驱动电流 <sup>1)</sup>		-8	8	A
外部门极电阻	开通与关断	2		$\Omega$
IGBT 门极电荷			6.3	$\mu\text{C}$
运行电压			1700	V
平均供电电流 $I_{CC}^{2)}$			360	mA
开关频率			50	kHz
运行温度 $T_A$		-40	85	$^{\circ}\text{C}$
存储温度 $T_S$		-40	85	

注: 1) 绝对值, 特指短脉冲。  
2) 在瞬态期间 (如电源启动) 平均电流可能会超过限值。只要期间温升不超过热极限, 允许短时过载。

### 电源及监控

运行温度  $T_A=25^{\circ}\text{C}$ ,  $V_{CC}=15\text{V}$ , 搭配推荐外部电路测试, 除非另有说明。

参数	测试条件	最小	典型	最大	单位
供电电压 $V_{CC}$	VCC 对 GND	14.5	15	15.5	V
供电电流 $I_{CCQ}$	空载, $f_{SW}=0\text{Hz}$		30		mA
供电电流 $I_{CC}$	$R_{GON}=2.5\Omega$ , $R_{GOFF}=2.5\Omega$ 空载, $f_{SW}=5\text{kHz}$ , 50% 占空比		42		
	空载, $f_{SW}=10\text{kHz}$ , 50% 占空比		46		
	电容负载 100nF, $f_{SW}=10\text{kHz}$ , 50% 占空比		135		
副边全压 $V_{CCO}$	VISOx 对 COMx, 空载	22.5	24.5	26.5	V
副边正压 $V^+$	VISOx 对 VEx	14	15	16	
副边负压 $V^-$	COMx 对 VEx, 空载	-10.5	-9.5	-8.5	
原边供电欠压保护 阈值电压 <sup>1)</sup>	触发故障 $V_{CCUV+}$	VCC-GND		12.2	V
	清除故障 $V_{CCUVR+}$	VCC-GND		13.2	
	回差	VCC-GND		1	
副边正压欠压保护 阈值电压 <sup>1)</sup>	触发故障 $V_{UV+}$	VISOx-VEx		12	
	清除故障 $V_{UVR+}$	VISOx-VEx		12.4	
	回差	VISOx-VEx		0.4	
副边负压欠压保护 阈值电压 <sup>1)</sup>	触发故障 $V_{UV-}$	VEx 对 COMx		4.4	
	清除故障 $V_{UVR-}$	VEx 对 COMx		4.5	
	回差	VEx 对 COMx		0.1	

注: 1) 关于电压保护时序请参考章节“供电及监控”。

## 逻辑输入及输出

运行温度  $T_A=25^{\circ}\text{C}$ ,  $V_{CC}=15\text{V}$ , 搭配推荐外部电路测试, 除非另有说明。

参数		测试条件	最小	典型	最大	单位
输入偏置电流 $I_{IN}$		$V_{IN} > 3\text{V}$		180		$\mu\text{A}$
IN1, IN2 输入电压 $V_{IN}$	开通阈值 $V_{INH}$		2.4	2.6	2.8	V
	关断阈值 $V_{INL}$		1.3	1.5	1.7	
模式选择电阻 <sup>1)</sup>	直接模式	MOD 对 GND 短接		0		k $\Omega$
	半桥模式	MOD 通过电阻连接到 GND	72	150	182	
保护锁定时间配置电阻 $R_{TB}$ <sup>2)</sup>			75		185	
SO 输出电压 $V_{SO}$ <sup>3)</sup>	正常状态	$R_{SOx}=4.7\text{k}\Omega$ 上拉至 VCC		15		V
	故障状态	$I_{SOx} < 20\text{mA}$			0.7	

注: 1) 模式选择和死区时间配置电阻器, 细节请参考章节“传输逻辑和模式选择”。  
2) 保护锁定时间配置电阻, 细节请参考章节“保护锁定时间设置”。  
3) SOx 端子内置漏极开路开关管, 用户需外接上拉电阻, 细节请参考章节“信号输出”。

## 门极驱动输出

运行温度  $T_A=25^{\circ}\text{C}$ ,  $V_{CC}=15\text{V}$ , 搭配推荐外部电路测试, 除非另有说明。

参数		测试条件	最小	典型	最大	单位
驱动输出电压	开通状态, $V_{GHx}$ , GHx 对 VEx	任何工况		15		V
	关断状态, $V_{GLx}$ , GLx 对 VEx	空载		-9.5		
		单通道输出功率 1W			-8.9	
门极峰值电流 $I_{G\ peak}$	拉电流	$R_{GON}=2.5\Omega$ , $R_{GOFF}=2.5\Omega$ , 负载电容 100nF			8	A
	灌电流		-8			
支撑电容 V+		VISOx 对 VEx		9.4		$\mu\text{F}$
支撑电容 V-		COMx 对 VEx		9.4		

## 短路保护

运行温度  $T_A=25^{\circ}\text{C}$ ,  $V_{CC}=15\text{V}$ , 搭配推荐外部电路测试, 除非另有说明。

参数	测试条件	最小	典型	最大	单位
REFx 管脚电流 (内置电流源)	$R_{REF} < 70\text{k}\Omega$		150		$\mu\text{A}$
保护锁定时间 $t_B$ <sup>1)</sup>	$R_{TB}=150\text{k}\Omega$		95		ms
	TB 对地短接		10		$\mu\text{s}$
传输延迟时间 $t_{SO}$ <sup>2)</sup>	副边短路保护动作至故障状态输出		600		ns
软关断时间 $t_{SOFT}$ <sup>3)</sup>	门极电压降至 0V		2		$\mu\text{s}$

注: 1) 如需配置其他数值请参考章节“保护锁定时间设置”。  
2) 传输延迟时间为副边保护动作到原边 SOx 下拉。  
3) 细节请参考章节“软关断”。

## 时序特性

运行温度  $T_A=25^{\circ}\text{C}$ ,  $V_{CC}=15\text{V}$ , 搭配推荐外部电路测试, 除非另有说明。

参数		测试条件	最小	典型	最大	单位
传输延时 <sup>1) 3)</sup>	开通延迟 $t_{d(on)}$	直接模式, MOD 端子对 GND 短接, $R_{GON}=2.5\Omega$ , $R_{GOFF}=2.5\Omega$ , 空载	200			ns
	关断延迟 $t_{d(off)}$		200			
开通延迟时序抖动		$R_{GON}=2.5\Omega$ , $R_{GOFF}=2.5\Omega$ , 空载	$\pm 8$			
关断延迟时序抖动			$\pm 8$			
驱动输出上升时间 $t_r$ <sup>2) 3)</sup>			60			
驱动输出下降时间 $t_f$ <sup>2) 3)</sup>			15			
死区时间 DT <sup>4)</sup>		半桥模式, $R_{MOD}=150\text{k}\Omega$	3.2			$\mu\text{s}$
死区时间时序抖动			$\pm 10$			ns

注: 1) 延迟时间定义为输入信号的 50% 到驱动输出电压摆幅的 10% (90%), 在门极电阻靠近驱动 ASIC 一侧量取, 因此不受输出负载影响。  
2) 驱动输出上升 (下降) 时间定义为驱动电压摆幅 (门极电阻驱动 ASIC 一侧提取) 10% 到 90%。  
负载等效电容和门极电阻构成的时间常数会在负载端造成更多延迟。  
3) 驱动电压摆幅定义为开通和关断状态下门极电阻靠近驱动 ASIC 一侧开通和关断状态的电压差, 以 Ex 为参考。  
4) 关于死区时间配置请参考章节“传输逻辑及模式选择”。

## 电气绝缘

运行温度  $T_A=25^{\circ}\text{C}$ , 搭配推荐外部电路测试, 除非另有说明。

参数		数值	单位
绝缘耐压 (50Hz, 1s, 有效值)	原边 - 副边	6000	V
	副边 - 副边	4800	
耦合电容	原边 - 副边 <sup>1)</sup>	10	pF
电气间隙	原边 - 副边 <sup>1)</sup>	13.2	mm
	副边 - 副边 <sup>1)</sup>	5	
爬电距离	原边 - 副边 <sup>1)</sup>	13.2	
	副边 - 副边 <sup>1)</sup>	8.5	

注: 1) 电气间隙及爬电距离依据 IEC 61800-5-1 标准设计。

## 电磁兼容

运行温度  $T_A=25^{\circ}\text{C}$ , 搭配推荐外部电路测试, 除非另有说明。

参数		数值	单位
静电防护 (IEC 61000-4-2)	接触放电	$\pm 4$	kV
	空气放电	$\pm 8$	
电快速瞬变脉冲群抗扰度 <sup>1)</sup> (IEC 61000-4-4)		$\pm 3$	
脉冲磁场抗扰度 (IEC 61000-4-9)		$\pm 2000$	A/m

注: 1) 在驱动电源端口测试。

### 订货信息

型号	IGBT 电压等级	插针长度	三防漆
2QD0108T17-C-A0	< 1700V	3mm	有
2QD0108T17-C-A1		5.5mm	有



## 功能描述

### 电源及监控

驱动器配有 DC/DC 为副边供电，同时为原边供电和副边驱动电路提供电气隔离。原边电源输入及副边两通道的电源输出各自配备欠压保护 (UVLO)。

注：原边电源供电电压需稳定。

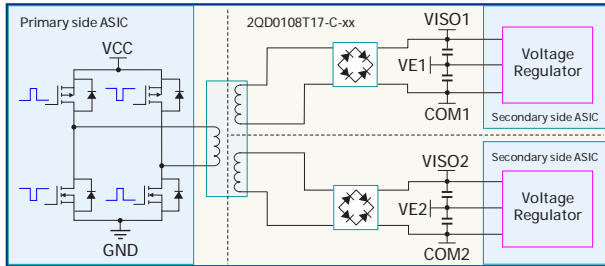


图 5. 供电电路

### 原边电源监控：

驱动器监测原边电源供电电压  $V_{CC}$  以实施欠压保护。当  $V_{CC}$  跌落至触发阈值  $V_{CCUV+}$ ，欠压保护启动，副边两输出通道闭锁并将 IGBT 保持在关断状态。同时状态输出信号 SO1 和 SO2 置低。

当  $V_{CC}$  恢复至清除阈值  $V_{CCUVR+}$ ，驱动器继续保持输出闭锁状态直到锁定时间  $t_B$  结束，之后恢复驱动输出并解除 SO1 和 SO2 下拉状态。

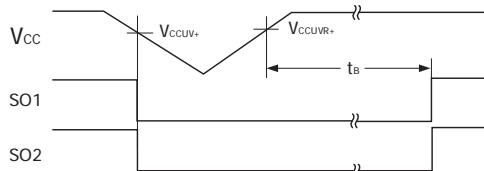


图 6. 原边欠压保护逻辑

### 副边电源监控：

驱动器同时监测副边电源以确保 IGBT 正常工作。副边电压在供电电压降低或负载超载情况下，会发生电压下降，为描述副边欠压保护机理，以副边全压  $V_{CC0}$ (VISO 对 COM) 从额定值跌落至 0 的情况为例：

- 1) 驱动器首先将副边正压  $V+$ (VISO 对 VE) 维持在额定值，负压  $V-$ (COM 对 VE) 随  $V_{CC}$  下降并偏离额定值。
- 2)  $V-$  到达  $-5V$  后维持恒定，如果  $V_{CC}$  继续跌落， $V+$  开始下降。
- 3) 当  $V+$  到达触发阈值  $V_{UV+}$ ，欠压保护启动。驱动器闭锁输出并将 IGBT 保持在关断状态，同时副边向原边传送故障信号并立即置低相应通道的  $SOx$ 。
- 4) 如  $V_{CC}$  开始回升，驱动器首先恢复  $V+$ 。
- 5) 当  $V_{CC}$  到达恢复阈值  $V_{UVR+}$ ，驱动器输出恢复正常工作。
- 6) 当  $V+$  恢复到额定值，驱动器保持  $V+$  恒定，并继续恢复  $V-$  直至额定值。

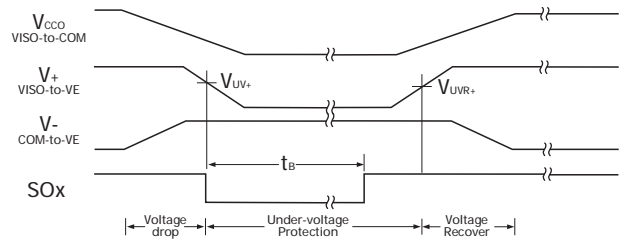


图 7. 副边欠压保护逻辑

### 传输逻辑及模式选择

驱动器可通过 MOD 端子配置为“直接”或“半桥”模式。

#### 直接模式：

将 MOD 端子对 GND 短接以配置直接模式，此时两通道相互独立。IN1 对应输出通道 1，IN2 对应输出通道 2。输入高电平开通相应 IGBT，低电平则关断。

注：直接模式下需确保两通道输入信号间留有足够长的死区时间，以避免桥臂直通。

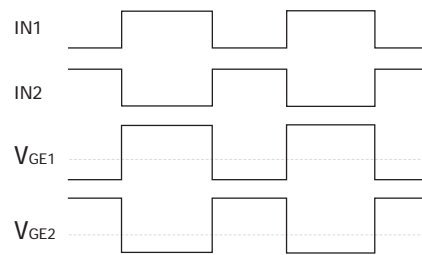


图 8. 直接模式传输逻辑

#### 半桥模式：

将 MOD 端子通过电阻连接到 GND 以配置半桥模式。此时 IN1 接收 PWM 信号，IN2 接收使能信号。

当 IN2 输入低电平，两输出通道锁定在关断状态。当 IN2 输入高电平，两输出通道解除锁定且由 IN1 决定。当 IN1 由低到高，通道 2 立即关断，经过死区 DT 后通道 1 开通。当 IN1 由高到低，通道 1 立即关断，经过死区 DT 后通道 2 开通。

死区时间由连接在 MOD 端和 GND 之间的外部电阻  $R_{MOD}$  设置。 $R_{MOD}$  和死区时间 DT 之间的关系见以下公式：

$$R_{MOD} [k\Omega] = 30 \cdot DT[\mu s] + 53.6$$

$$0.613\mu s < DT < 4.28\mu s, 72k\Omega < R_{MOD} < 182k\Omega$$

当  $R_{MOD} = 150k\Omega$  时，死区时间为  $3.2\mu s$ 。

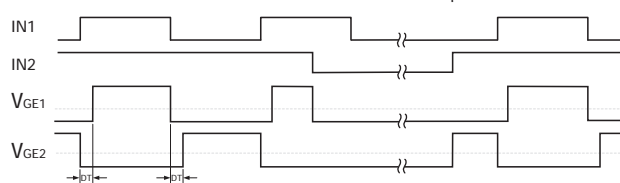


图 9. 半桥模式传输逻辑

## 信号输出

如无故障， $Q_{SOx}$  保持关断， $SOx$  输出高阻。故障状态下相应  $SOx$  端子置低。

推荐在外部电路添加上拉电阻，如图 10 所示。二极管  $D_{SOEx}$  只在使用 3.3V 逻辑电平时需要装配，使用 5V 至 15V 电平时不需要。

注意在故障状态下， $SOx$  管脚流入的电流不得超过 20mA。

可以短接  $SO1$  和  $SO2$  以同时提供两通道的故障信息，但原则上推荐独立处理两路状态信号，以精确快速定位故障来源。

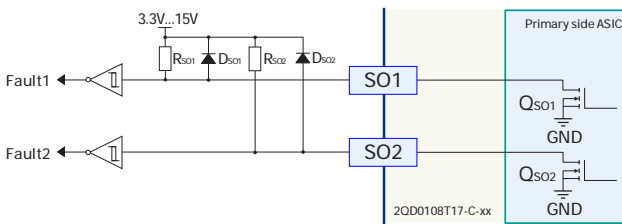


图 10.  $SOx$  外部接口电路

## 保护锁定时间设置

保护锁定时间  $t_b$  可通过  $TB$  端子连接对  $GND$  电阻  $R_{TB}$  配置，以下公式定义  $t_b$  和  $R_{TB}$  阻值的关系：

$$R_{TB}[\text{k}\Omega] = t_b[\text{ms}] + 55$$

$$(75\text{k}\Omega \leq R_{TB} \leq 185\text{k}\Omega, 20\text{ms} \leq t_b \leq 130\text{ms})$$

注：如  $TB$  端子对  $GND$  短接， $t_b$  为  $10\mu\text{s}$ 。

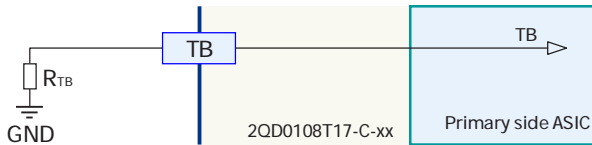


图 11. 锁定时间设置

## IGBT开通关断

开通 IGBT 时，原边芯片内  $Q_{ON}$  开通， $Q_{OFF}$  关断。门极经开通电阻  $R_{GON}$  上拉至副边电源正压，IGBT 开通。

关断 IGBT 时，原边芯片内  $Q_{OFF}$  开通， $Q_{ON}$  关断。门极经关断电阻  $R_{GOFF}$  下拉至副边电源负压，IGBT 关断。

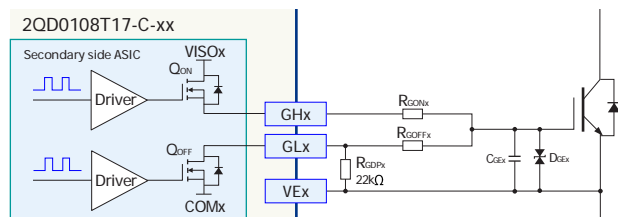


图 12. 门极驱动电路

## 有源钳位

快速关断 IGBT 会引起过压尖峰，数值随直流母线电压和负载电流升高而加大。过压尖峰主要由电路杂散电感  $L_s$  和 IGBT 电流变化率  $di/dt$  引起，会损坏 IGBT。虽然通过调整关断电阻  $R_{GOFF}$  减小  $di/dt$  可以缓解电压尖峰，但  $L_s$  的影响不可避免，尤其在短路或过载的高电流下。为此驱动器配备了有源钳位以保护 IGBT。

在 IGBT 集电极与门极之间用瞬态抑制 (TVS) 二极管构成反馈回路，同时连接芯片内部电路。当  $V_{CE}$  超过击穿阈值，TVS 开通，流经 TVS 的电流为 IGBT 门极充电，使 IGBT 部分导通从而抑制过压尖峰。

IGBT 模块的反并联二极管在导通时具有正向恢复效应，为避免负电流流过 TVS，每个通道必须至少使用一个双向 TVS。

表 1. 推荐击穿阈值

母线电压	TVS 串击穿阈值 @25°C	D1x	D2x
800V	912V	5 x SMBJ130A	1 x SMBJ130CA
1200V	1320V	5 x P6SMB220A	1 x PB6MB220CA

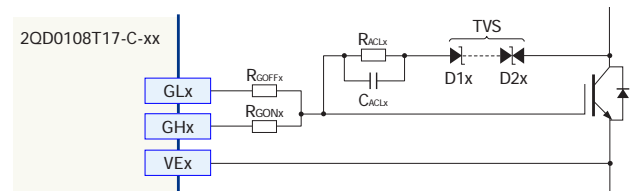


图 13. 有源钳位电路

## IGBT短路保护

$V_{CE}$  监测电路用于 IGBT 短路保护。两通道相互独立，保护动作只在 IGBT 开通时有效。IGBT 关断状态下， $Q_{CEX}$  开通使  $V_{CEx}$  钳位到  $COMx$ ，比较器输出低电平，保护不动作。

比较器阈值由连接到  $R_{REFx}$  引脚的外部电阻  $R_{REFx}$  设置。 $R_{REFx}$  引脚内置一个  $150\mu\text{A}$  电流源。连接  $68\text{k}\Omega$  外部电阻  $R_{REFx}$  可配置  $10.2\text{V}$  的短路检测阈值电压。

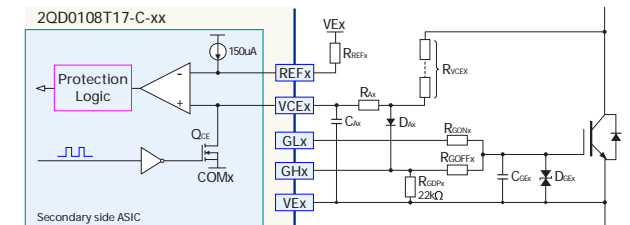


图 14. 短路保护电路

### 正常开通:

当驱动器通过输入信号 INx 开通 IGBT 时,  $V_{CE}$  首先关断并释放  $V_{CEx}$  的钳位状态。此瞬间 IGBT 仍处于关断状态且  $V_{CE}$  处于高位。电容  $C_{Ax}$  经电阻  $R_{Ax}$  充电,  $V_{CEx}$  上升。之后 IGBT 开通,  $V_{CE}$  快速下降至饱和压降  $V_{CE-SAT}$ , 之后  $V_{CE-DT}$  上升至  $V_{CE-SAT}$ 。由于  $V_{CE-SAT}$  显著低于保护阈值  $V_{REF}$ , 比较器仍然输出低电平, 保护不动作。

IGBT 开通到开始测量集电极电压的时间间隔称为响应时间, 在响应时间内,  $V_{CE}$  被激活。响应时间可参考下表的电容  $C_{Ax}$  进行配置 ( $R_{VCEx}=1.8M\Omega$ ,  $R_{Ax}=120k\Omega$ , 直流母线电压  $>550V$ )。

表 2. 不同  $C_{Ax}$  和  $R_{REFx}$  情况下的典型响应时间

$C_{Ax}$ [pF]	$R_{REFx}$ [kΩ] / $V_{REFx}$ [V]	响应时间 [ $\mu$ s]
15	43/6.45	3.2
22	43/6.45	4.2
33	43/6.45	5.8
47	43/6.45	7.8

确保配置的响应时间短于 IGBT 允许的最大短路持续时间。由于  $V_{CE-SAT}$  明显低于保护阈值  $V_{REF}$ , 比较器不翻转, 保护不启动。

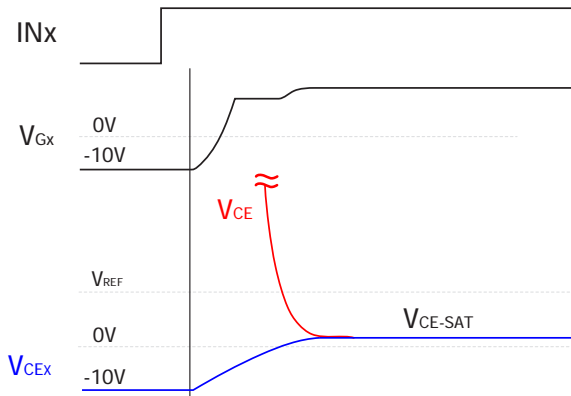


图 15. 正常开通短路监测信号波形

### I 类短路保护:

发生 I 类短路时 (例如桥臂直通), 短路电流极速上升, IGBT 快速退饱和且  $V_{CE}$  回到高位。电容  $C_{Ax}$  充电,  $V_{CEx}$  上升直至钳位在  $V_{ISOx}$ 。在此期间,  $V_{CEx}$  超过  $V_{REF}$ , 比较器翻转并触发短路保护。

保护逻辑立即关断 IGBT 以确保安全。同时故障信号从副边传送到原边,  $SOx$  输出置低以向外部电路发出警告。驱动输出在锁定时间  $t_b$  结束后恢复正常工作。

两通道的保护电路相互独立, 如只有一路通道保护启动, 另一通道仍会正常工作。外部电路需要及时检测  $SOx$  信号以在系统层面采取闭锁措施。

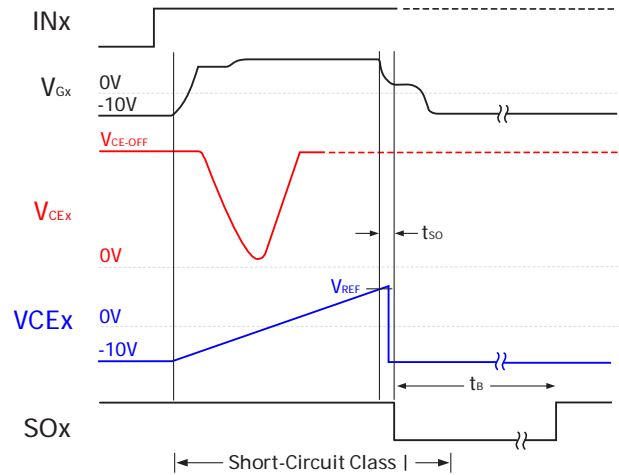


图 16. I 类短路监测信号波形

### II 类短路保护:

发生 II 类短路时 (例如相间短路), 由于回路阻抗较大, 电流上升相较 I 类短路缓慢。IGBT 暂时进入饱和状态, 但随后短路电流继续增加,  $V_{CE}$  升高直至退饱和, 直到  $V_{CEx}$  超过保护阈值, 短路保护启动。II 类短路状况下的保护响应时间长于 I 类短路。

如果桥臂直通的 I 类短路在低母线电压情况下发生, 短路电流较小, 响应时间长, 动态与 II 类短路类似。

注: 由于 II 类短路发生时回路阻抗数值随机性较大, IGBT 退饱和的时刻不确定性大。因此在  $V_{CEx}$  到达保护阈值前, IGBT 可能已经由于积聚的热量损坏。此情况下驱动器的短路保护功能无法确保 IGBT 免于损坏, 系统需要辅以其他手段以确保 IGBT 安全。

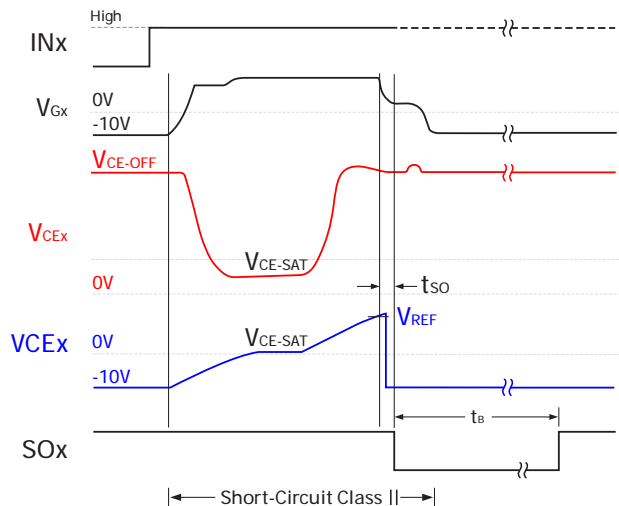


图 17. II 类短路监测信号波形

## 软关断

由于线路存在杂散电感，关断 IGBT 短路电流时会产生过压尖峰。为了在短路保护关断 IGBT 时抑制过压尖峰，同时又不影响正常工况关断速度，驱动器配备有软关断功能。

副边芯片集成了软关断功能，在检测到故障时才启用。原理如下：

- 1) 当驱动器检测到故障（短路或欠压）， $Q_{ON}$  立即关断， $Q_{OFF}$  保持关断状态，此时 IGBT 门极电压不变。
- 2) 内部产生的参考电压  $V_{REF\_SSD}$  以预定义的斜率下降，如门极电压不变， $V_{GH}$  与  $V_{REF\_SSD}$  之间产生误差，迟滞比较器输出高电平。
- 3) 迟滞比较器开通  $Q_{OFF}$ ，门极电压和  $V_{GH}$  同步下降。

如果  $V_{GH}$  下降过快并低于  $V_{REF\_SSD}$ ， $Q_{OFF}$  关断直到  $V_{REF\_SSD}$  再次低于  $V_{GH}$ ，如此往复。

- 4) 由此门极电压跟随  $V_{REF\_SSD}$  下降以实现软关断。

软关断时间为  $2.0\mu s$ 。当门极电压降为  $0V$  后， $Q_{OFF}$  保持开通状态从而将  $V_{GL}$  下拉至  $COMx$ 。

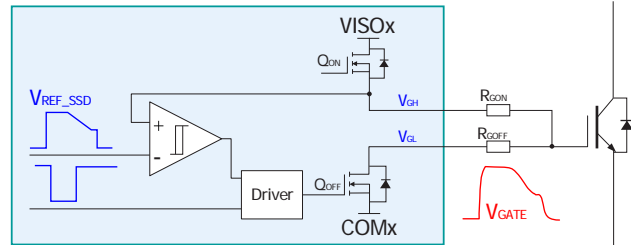


图 18. 软关断

## 机械尺寸

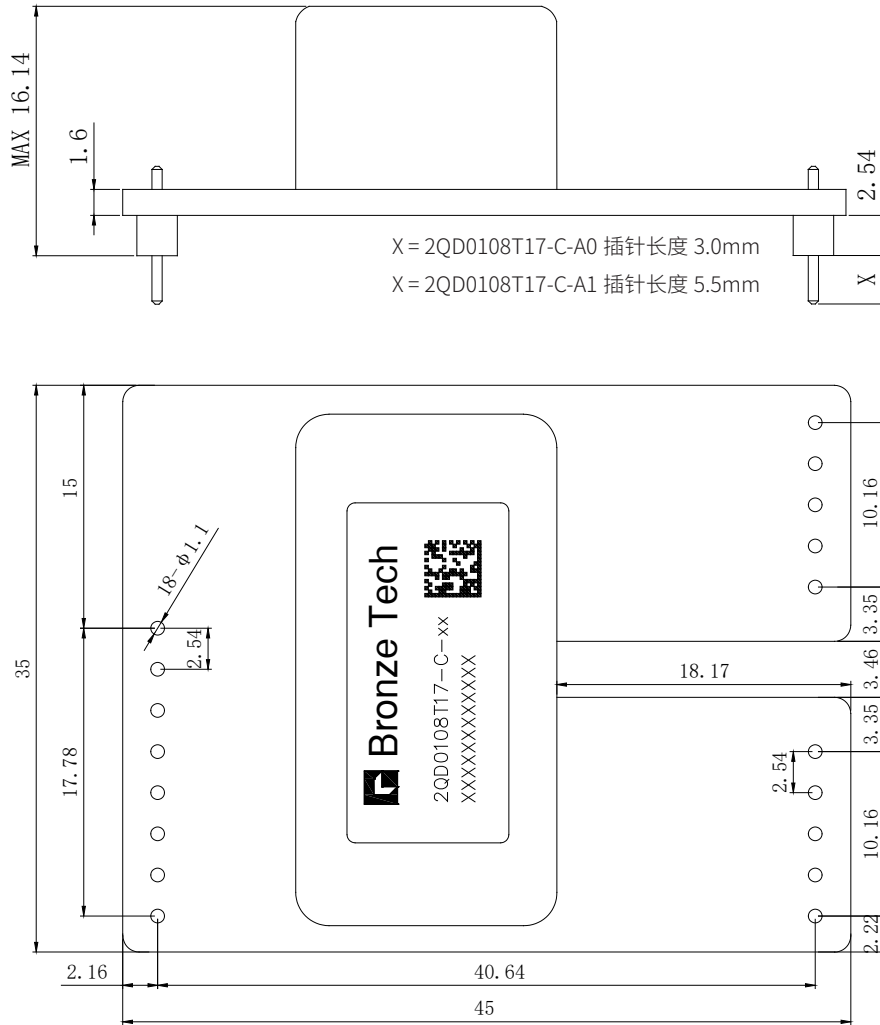


图 19. 2QD0108T17-C-xx 机械结构图

- 注：1) 单位：mm。  
2) 公差符合 ISO 2768-1 标准，f 等级。  
3) PCB 板厚公差为  $\pm 10\%$ 。  
4) 原 / 副边插针间距为 2.54mm，引脚截面为 0.64mmx0.64mm。建议焊盘直径为 2mm，钻孔直径为 1mm。

## 版本说明

版本号	变更内容	修订日期
V1.0	新发布	2019-03-09
V1.1	更新介绍	2019-03-19
V1.2	更新说明书模板	2019-06-27
V1.3	更新原理框图	2019-09-04
V1.4	更新说明书模板，内容标准化	2021-08-20
V1.5	更新部分参数，增加有源钳位功能描述	2023-03-07
V1.6	更新产品图、文字及框图优化、增加订货信息	2024-04-24
V1.7	更新产品图、接口示意图与机械图标签示意	2024-10-09
V1.7.1	优化机械尺寸注释	2024-12-28

## 注意事项

- IGBT 模块和驱动器的任何操作，均需符合静电敏感设备保护的通用要求，请参考国际标准 IEC 60747-1/IX 或欧洲标准 EN100015。为保护静电感应设备，要按照规范处理 IGBT 模块和驱动器（工作场所、工具等都必须符合这些标准）。



### 如果忽略了静电保护要求，IGBT 模块和驱动器可能都会损坏！

- 驱动器上电前，请确认驱动器和控制板连接可靠，无空接、虚接、虚焊现象。
- 驱动器安装后，其表面对大地电压可能会超过安全电压，请勿徒手接触！



### 使用中，可能危及生命，务必遵守相关的安全规程！

## 免责声明

青铜剑技术提供的技术和可靠性数据（包括数据手册等）、设计资源（包括 3D 模型、结构图、AD 模型）、应用指南、应用程序或其他设计建议、工具、安全信息和资源等，不包含所有明示和暗示的保证，包括对交付、功能、特定用途、适用性保证和不侵犯第三方知识产权的保证。

这些资源旨在为使用青铜剑技术产品进行开发的熟练工程师提供。为您全权负责：

- 为您的产品选择适当的青铜剑技术产品；
- 设计、验证和测试您的产品；
- 确保您的产品符合适用的要求。

青铜剑技术保留随时修改数据、文本和资料的权力，恕不另行通知。

请随时访问青铜剑技术网站 [www.qtjtec.com](http://www.qtjtec.com) 或微信公众号，以获取最新的资料。

青铜剑技术授权您仅在应用青铜剑技术产品的开发过程，使用相应的资源；禁止以其他方式复制和展示这些资源。青铜剑技术没有通过这些资源，授予任何青铜剑技术的知识产权或第三方知识产权许可。

对于因您使用这些资源而引起的任何索赔、损害、损失和成本，青铜剑技术不承担任何责任，并且有权追偿因侵犯知识产权而造成的损失。

## 青铜剑科技集团 | 深圳青铜剑技术有限公司

官网：[www.qtjtec.com](http://www.qtjtec.com)

技术电话：+86 0755 33379866

技术邮箱：[support@qtjtec.com](mailto:support@qtjtec.com)



微信公众号