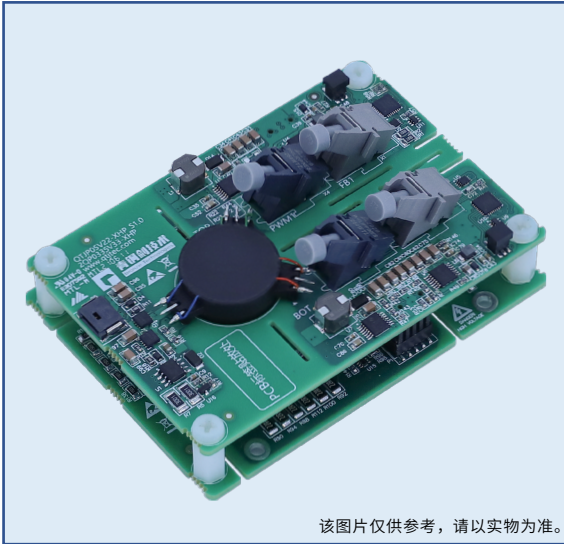


2QP0335V33-XHP 驱动器



该图片仅供参考，请以实物为准。

特征

- 双通道 IGBT 驱动器
- 设计紧凑，尺寸为 68mm*99.5mm
- 电源电压输入宽范围 14V~30V
- 适配 XHP 封装的 IGBT 模块
- 光纤信号输入 / 输出
- 绝缘电压高达 8000V
- 集成副边电源欠压保护 (UVLO)
- 集成 VCE 短路保护
- 集成软关断

RoHS
COMPLIANT

[第 07 页](#)

[第 08 页](#)

[第 09 页](#)

主要参数

V _{CC}	15V
V _G	+15V, -10V
P 最大值	3W
I _G 最大值	±35A
f _s 最大值	10kHz
T _A	-40°C ~85°C
绝缘耐压	8000Vac

描述

2QP0335V33-XHP 是一款适配 IGBT 模块的紧凑型双通道高绝缘等级的驱动器，针对高可靠性的大功率中压领域设计而成。

2QP0335V33-XHP 适用于英飞凌 3300V 的 XHP™3 封装 IGBT 模块搭建的多种拓扑方案，可直接安装在模块上使用，无需要转接处理。

典型应用

- 中压变流器
- 电机传动
- 牵引传动

机械尺寸

机械尺寸图：参见 [第 10 页](#)

原理框图

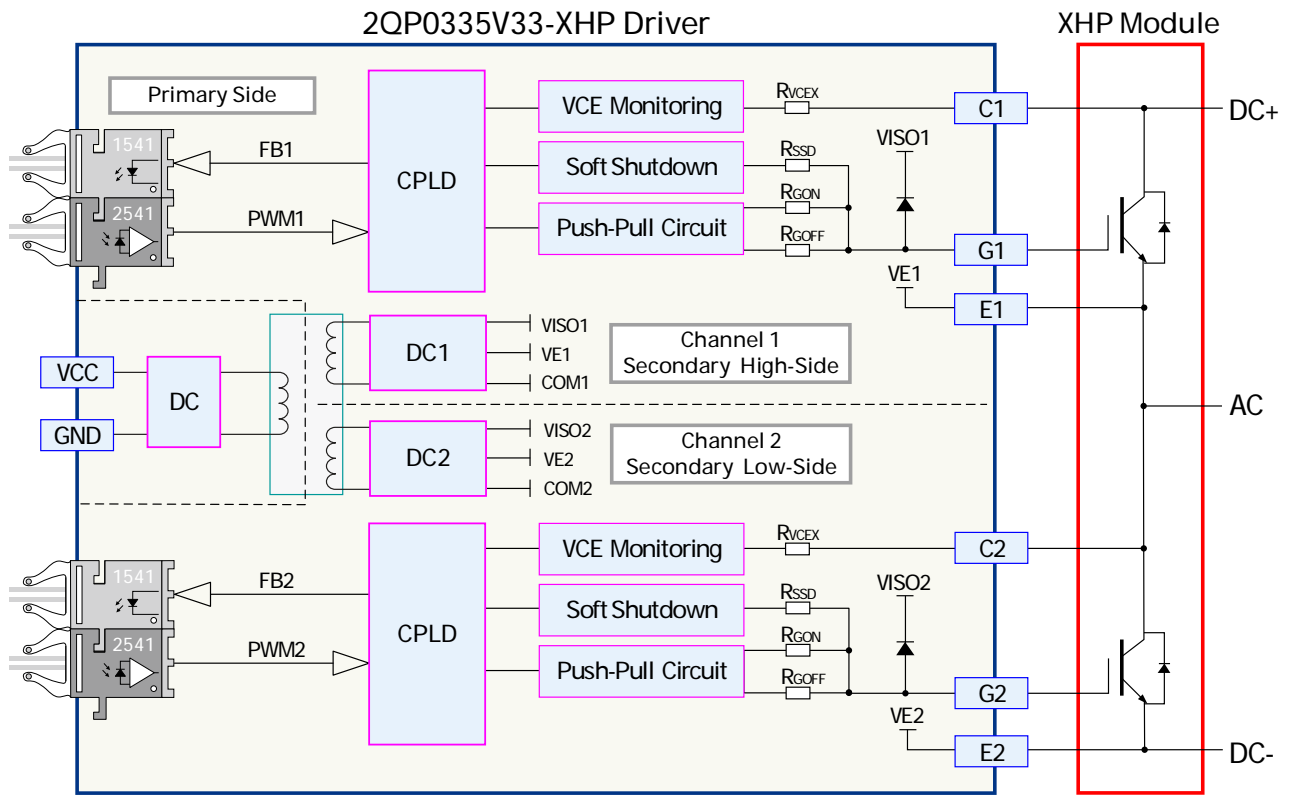


图 1. 2QP0335V33-XHP 原理框图

接口定义

光纤接口定义

序号	符号	说明
1	PWM1	上桥臂驱动信号输入端
2	FB1	上桥臂故障信号输出端
3	PWM2	下桥臂驱动信号输入端
4	FB2	下桥臂故障信号输出端

注：PWM1、PWM2 型号：HFBR-2541ETZ。
FB1、FB2 型号：HFBR-2541ETZ。

电压接口 -P5 端子定义

管脚	符号	说明
1	VCC	供电电源 +
2	VCC	供电电源 +
3	GND	信号 / 功率地
4	GND	信号 / 功率地

注：1) P5 端子型号：214012 ERNI。

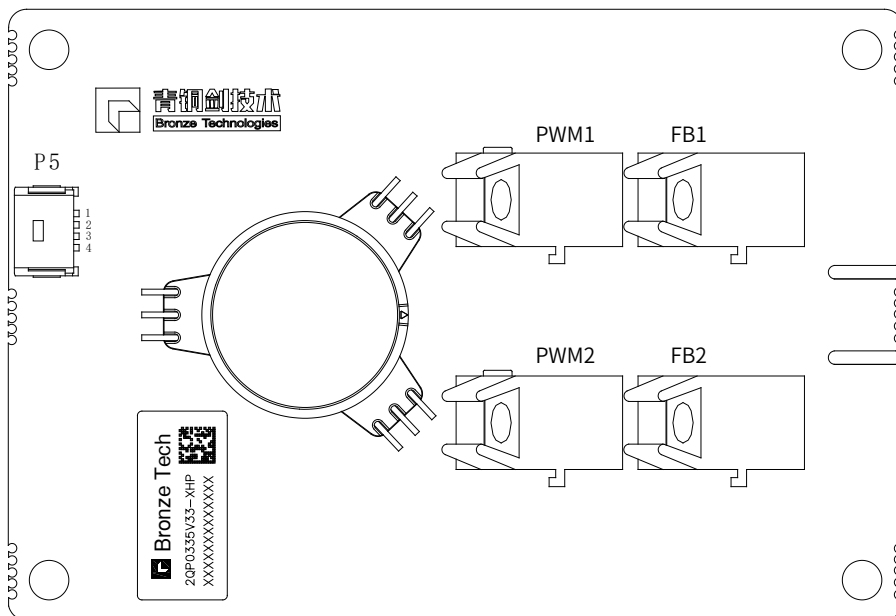


图 2. 2QP0335V33-XHP 接口示意图

参数

绝对限值

参数	最小	最大	单位
供电电源	14	30	V
门极驱动功率 ¹⁾		3	W
门极驱动电流		35	A
母线电压		2200	V
最大开关频率		10	kHz
运行温度 T _A	-40	85	°C
存储温度 T _S	-40	85	
湿度 ²⁾	0	95	%
海拔高度 ³⁾		2000	m
注：1) 在 T _A 允许温度范围内，单通道最大输出功率。 2) 不允许出现凝露现象。 3) 超过最高海拔高度应用请咨询青铜剑技术公司。			

供电电源

环境温度 T_A=25°C，除非另有说明。

参数	测试条件	最小	典型	最大	单位
供电电压 V _{CC}	VCC to GND	14	15	30	V
供电电流	V _{CC} =15V，空载，f _{sw} =0kHz		130		mA
	V _{CC} =15V，空载，f _{sw} =10kHz，50% 占空比		175		
	V _{CC} =15V，300nF 负载，f _{sw} =10kHz，50% 占空比		400		
副边全压 V _{CCO} ¹⁾	VISO to COM	23	25	27	V
副边正压 V ₊	VISO to VE	14	15	16	
副边负压 V ₋ ²⁾	COM to VE	-11	-10	-9	
注：1) 副边全压典型值为空载测试值。 2) 副边负压典型值为空载测试值。					

输出

环境温度 T_A=25°C，除非另有说明。

参数	测试条件	最小	典型	最大	单位
门极输出电压 V _G	开通 ON-State	14	15	16	V
	关断 OFF-State	-11	-10	-9	
门极峰值电流 I _{G peak}	开通 ON-State			25	A
	关断 OFF-State	-25			

保护

环境温度 $T_A=25^{\circ}\text{C}$ ，除非另有说明。

参数		测试条件	最小	典型	最大	单位
原边欠压保护阈值电压	触发 V_{CCUV+}	$V_{CC}=15\text{V}$, $V_{CC}-\text{GND}$	12.3			V
	恢复 V_{CCUVR+}		12.8			
副边负压保护阈值电压 ¹⁾	触发 V_{UV-}	$V_{CC}=15\text{V}$, $V_{ISO}-\text{COM}$	18.2			
	恢复 V_{UVR-}		18.7			
短路保护阈值电压 V_{REF}		$V_{CC}=15\text{V}$	10			
短路保护响应时间 $t_{SC}^{2)}$		母线电压大于 1000V	6			
软关断时间 t_{SOFT}		90% V_{GS} to V_E , 300nF 负载	1			
保护锁定时间 t_B			50			
保护传输延时时间 $t_{SO}^{3)}$	短路保护	$V_{CC}=15\text{V}$, 副边短路保护动作到输出故障	540			
	副边电压欠压保护	$V_{CC}=15\text{V}$, 副边欠压保护动作到输出故障	600			

注：1) 欠压保护信号输出时序图参见图 8。
2) 采用串电阻检测方式，过流保护信号输出时序图参见图 9。
3) 副边保护动作到原边 SO 翻转的传输延时时间。

时序

环境温度 $T_A=25^{\circ}\text{C}$ ，除非另有说明。

参数		测试条件	最小	典型	最大	单位
传输延时 ¹⁾	开通延时 $t_{d(on)}$	$V_{CC}=15\text{V}$	550			ns
	关断延时 $t_{d(off)}$		550			
输出信号上升时间 t_r		$R_{GON}=1.36\Omega$, 300nF 负载	1200			
输出信号下降时间 t_f		$R_{GOFF}=3.75\Omega$, 300nF 负载	1500			

注：1) 开通传输延时为输入光纤灯亮到门极信号上升沿 10%，关断传输延时为输入光纤灯亮到门极信号下降沿 90%。

安全和抗干扰

环境温度 $T_A=25^{\circ}\text{C}$ ，除非另有说明。

参数		数值	单位
绝缘耐压 ¹⁾	原边 - 副边	8000	V
	副边 - 副边	6000	
隔离等效电容	原边 - 副边	30	pF
	副边 - 副边	30	
电气间隙 ²⁾	原边 - 副边	22.8	mm
	副边 - 副边	15	
爬电距离 ²⁾	原边 - 副边	22.8	mm
	副边 - 副边	15	
ESD 静电防护 ³⁾	接触放电	± 4	kV
	空气放电	± 8	
电快速瞬变脉冲群抗扰度		± 4	
注：1) 测试条件为 8000V, 50Hz 交流电压, 1min。 2) 电气间隙和爬电距离，按照 IEC 61800-5-1 标准设计。 3) EMC 测试按照 GB/T 17626 规范执行。			

功能描述

电源及电源监控

这款驱动器配有隔离 DC/DC 电源，可实现电源和门极驱动电路的电气隔离，基本原理【见图 3】。

驱动器的两个通道的副边都分别配备有电源监控电路，并实施欠压保护。

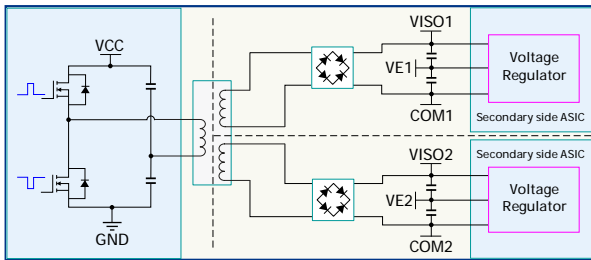


图 3. 电源原理框图

副边电源监控：

副边电压负载超载情况下，会发生电压下降。当副边电压 VISO_x（VISO 至 COM）下降至欠压保护阈值 V_{ccuv}，将启动副边欠压保护。

副边欠压保护首先会将本通道驱动锁定在关断状态，确保对应 IGBT 关断。另一通道不会受影响，仍能正常开关，其对应的 SO 信号为正常状态。控制系统需要及时检测 SO 信号，并根据策略发出系统闭锁命令。

副边欠压保护逻辑关系【见图 4】。

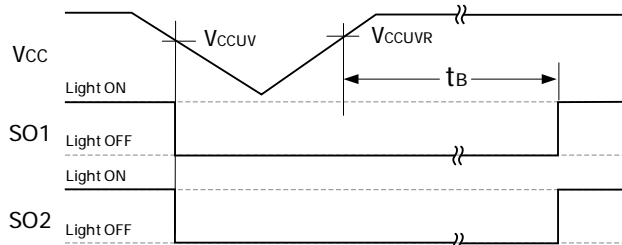


图 4. 副边欠压保护逻辑图

触发信号 IN_x 输入

触发信号 IN_x 由光纤端口输入，灯亮为开通电平，灯灭为关断电平，逻辑关系【见图 5】。

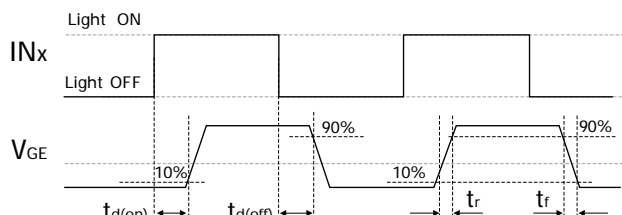


图 5. IN_x 输入电路图

保护信号输出

驱动器可通过光纤接口发送故障信号。光纤接口灯亮为 1，灯灭为 0，正常状态下故障信号为 1，发生故障后故障信号翻转，以信号做为起始点，每 2us 为一位，数据长度 8 位，完成数据发送后以 50ms 低电平做为停止标志，结束信号发送，电平恢复为高电平，逻辑关系【见图 6】。故障列表见下表：

故障名称	故障编码
副边欠压故障	00100010
短路保护故障	00100000

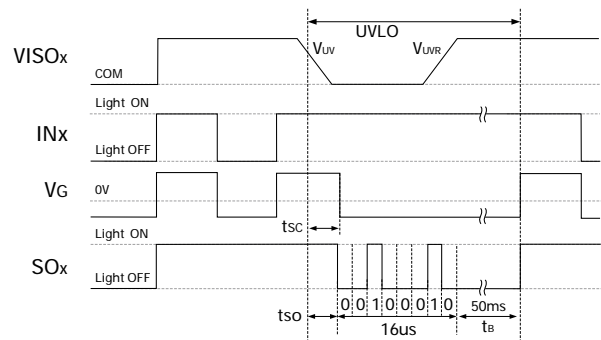


图 6. 副边欠压保护时序图

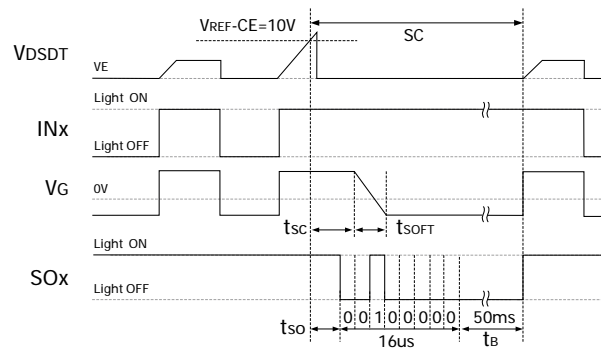


图 7. 过流保护时序图

IGBT 的开通和关断

驱动器的 IGBT 门极驱动电路【见图 8】。

当需要开通 IGBT 时，驱动器内部芯片内的 Q_{ON} 管打开，Q_{OFF} 管关闭，通过开通门极电阻 R_{GON} 对 IGBT 的门极进行充电，使 IGBT 开通。驱动器外部外置推挽输出，以拓展驱动电流能力。

当需要关断 IGBT 时，驱动器内部芯片内的 Q_{OFF} 管打开，Q_{ON} 管关闭，通过关断门极电阻 R_{GOFF} 对 IGBT 的门极进行放电，使 IGBT 关断。

门极电阻 R_{GON} 和 R_{GOFF} 的选择，用户可咨询我们技术支持来进行设置，并进行出厂预配置。在安装到对应的 IGBT 模块上时，请确保已经安装上合适的门极电阻。

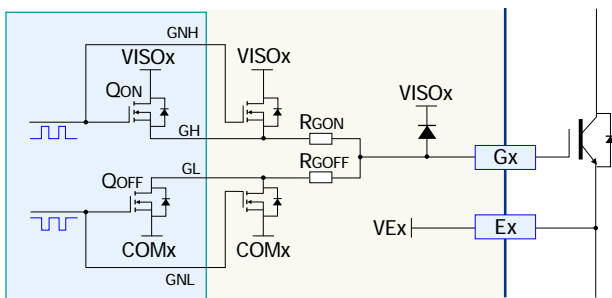


图 8. 门极驱动电路图

IGBT 短路保护

驱动器的 IGBT 短路保护使用 VCE 检测电路【见图 9】，两个通道各自独立。短路保护功能只在 IGBT 开通的时候有效；在 IGBT 关断状态，触发信号会将 QCE 打开，使得 VCEDT 钳位在 COMx（相对 VEX 为 -10V 左右），比较器不动作。

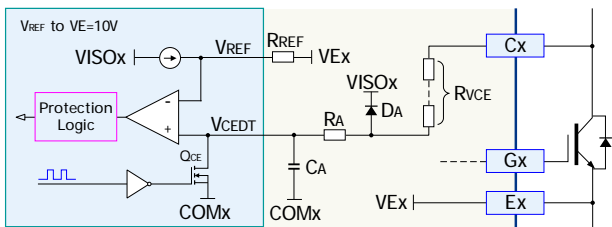


图 9. 短路保护原理框图

正常开通时的表现：

当驱动器执行 IGBT 开通动作时，传输到副边的触发信号会将 QCE 关断，释放 VCEDT 钳位状态。此时 IGBT 的 VCE 仍处于高水平，将通过 RVCE 电阻串和 RA 电阻对 CA 电容进行充电，使得 VCEDT 电平逐渐抬升。随后 IGBT 开通，VCE 迅速下降至 VCE-SAT，VCEDT 也随之充电至 VCE-SAT【见图 10】。由于 VCE-SAT 远低于保护触发值 VREF，比较器不动作，保护不启动。

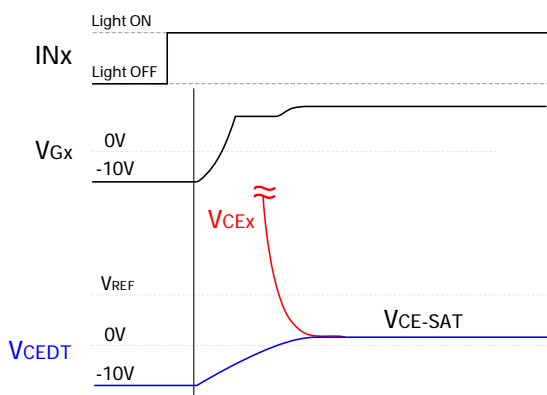


图 10. 正常开通时 VCEDT 信号波形图

一类短路保护：

当 IGBT 发生一类短路（即直通）时，由于直通电流增长很快，IGBT 将迅速退饱和，VCE 很快回到高位。因此 CA 将会一直充电，使得 VCEDT 一直增长直到钳位至 VIS0x。在此过程中，VCEDT 会越过 VREF，使得比较器翻转，从而启动短路保护逻辑。

短路保护逻辑会先把 IGBT 迅速关断，保障 IGBT 的安全。同时向原边发出信息，使得 SOx 管脚拉低，以表达出保护状态。保护状态将会锁定一个 tB 时间，然后自动恢复到正常状态。

两个通道的保护电路是相互独立的，所以在一个通道发生短路保护的情况下，另一通道仍然能够工作在正常状态。控制系统需要及时检测 SO 信号，并根据策略发出系统闭锁命令。具体过程【见图 11】。

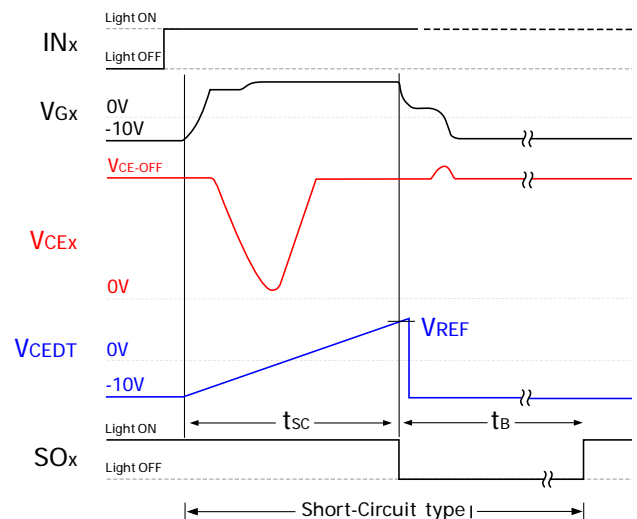


图 11. 一类短路保护逻辑图

二类短路保护：

当 IGBT 发生二类短路（相间短路）时，由于短路回路阻抗较大，电流增长较缓慢。IGBT 仍能正常进入饱和和状态，然后随着短路电流的增加，VCE 逐渐增加直至退饱和【见图 12】。驱动器只有在 IGBT 退饱和时才能检测出短路状态，启动短路保护。因此，二类短路保护的响应时间会比一类短路保护响应时间要更长。

当 IGBT 在低母线电压下发生直通短路时，由于母线电压低导致直通电流较小，IGBT 也会呈现与二类短路保护相同的特征，相应的保护响应时间 DT 也会加长。

注意：二类短路时，由于短路回路阻抗随机性较大，使得 IGBT 退饱和时刻不确定性较大。因此在 IGBT 保护动作前，有可能已产生较大的热量损耗而导致 IGBT 损坏。即，此种状态下驱动器短路保护并不能保证 IGBT 不损坏，系统需辅以过流保护等其他手段，以保障 IGBT 的安全。

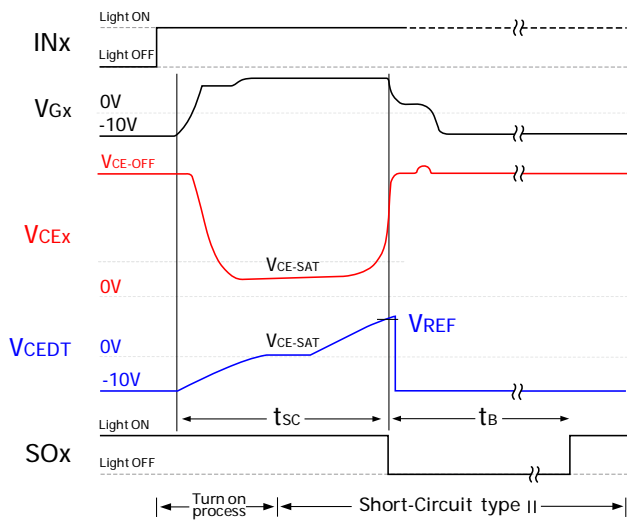


图 12. 二类短路保护逻辑图

软关断功能

由于连接 IGBT 模块的母线存在杂散电感，在 IGBT 短路保护关断时会产生较大的尖峰电压，为抑制该尖峰电压，且不影响正常关断速度，就需要加入软关断功能。

该功能在发生 IGBT 短路保护时，先将驱动门极输出置为高阻状态，通过控制，使门极电压通过 R_{SOFT} 和 Q_{SOFT} 进行放电。

机械结构图

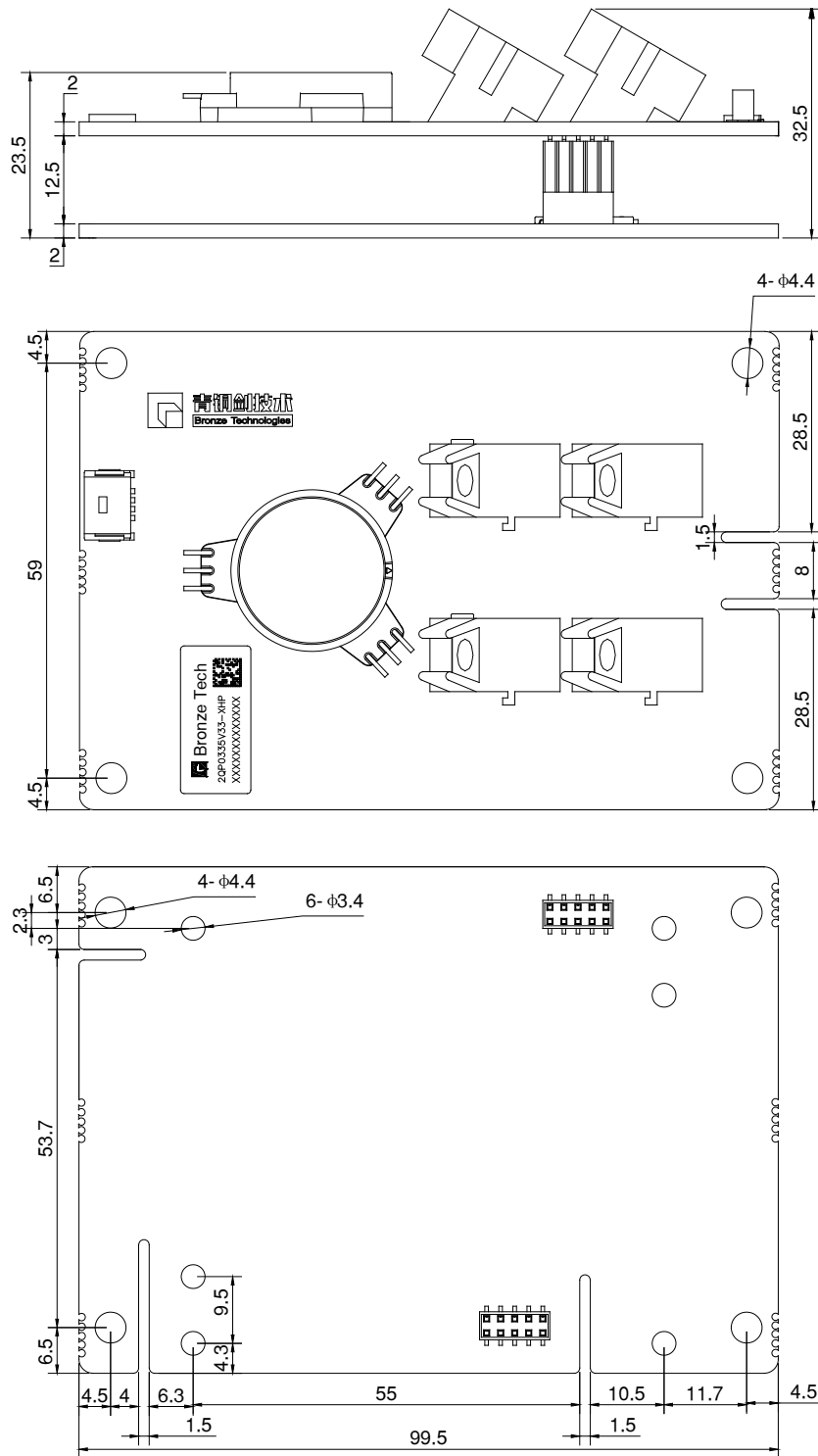


图 13. 2QP0335V33-XHP 机械尺寸图

- 注：1) 图示单位为 mm；
 2) 图中公差符合 ISO 2768-1。

版本说明

版本号	变更内容	修订日期
V1.0	新发布	2021-09-05
V1.1	说明书模板更新、内容优化	2022-08-11
V1.1.1	原理框图优化、更新光纤接口定义	2024-10-21

注意事项

- IGBT 模块和驱动器的任何操作，均需符合静电敏感设备保护的通用要求，请参考国际标准 IEC 60747-1/IX 或欧洲标准 EN100015。为保护静电感应设备，要按照规范处理 IGBT 模块和驱动器（工作场所、工具等都必须符合这些标准）。



如果忽略了静电保护要求，IGBT 模块和驱动器可能都会损坏！

- 驱动器上电前，请确认驱动器和控制板连接可靠，无空接、虚接、虚焊现象。
- 驱动器安装后，其表面对大地电压可能会超过安全电压，请勿徒手接触！



使用中，可能危及生命，务必遵守相关的安全规程！

免责声明

青铜剑技术提供的技术和可靠性数据（包括数据手册等）、设计资源（包括 3D 模型、结构图、AD 模型）、应用指南、应用程序或其他设计建议、工具、安全信息和资源等，不包含所有明示和暗示的保证，包括对交付、功能、特定用途、适用性保证和不侵犯第三方知识产权的保证。

这些资源旨在为使用青铜剑技术产品进行开发的熟练工程师提供。为您全权负责：

- 为您的产品选择适当的青铜剑技术产品；
- 设计、验证和测试您的产品；
- 确保您的产品符合适用的要求。

青铜剑技术保留随时修改数据、文本和资料的权力，恕不另行通知。

请随时访问青铜剑技术网站 www.qjtjtec.com 或微信公众号，以获取最新的资料。

青铜剑技术授权您仅在应用青铜剑技术产品的开发过程，使用相应的资源，禁止以其他方式复制和展示这些资源。青铜剑技术没有通过这些资源，授予任何青铜剑技术的知识产权或第三方知识产权许可。

对于因您使用这些资源而引起的任何索赔、损害、损失和成本，青铜剑技术不承担任何责任，并且有权追偿因侵犯知识产权而造成的损失。

